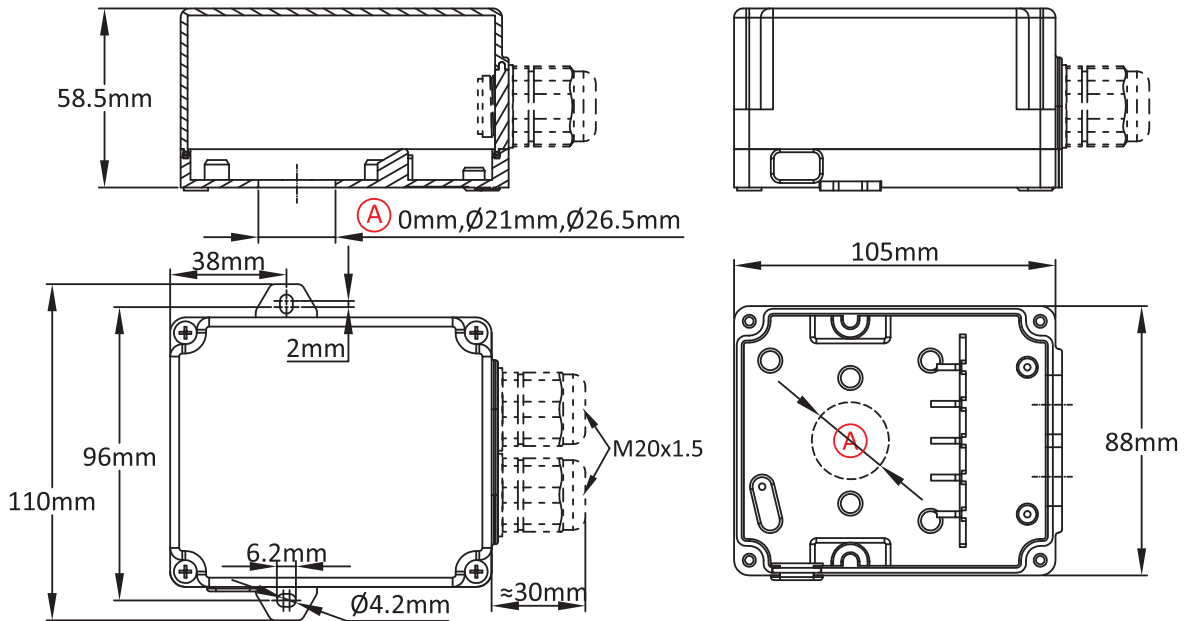
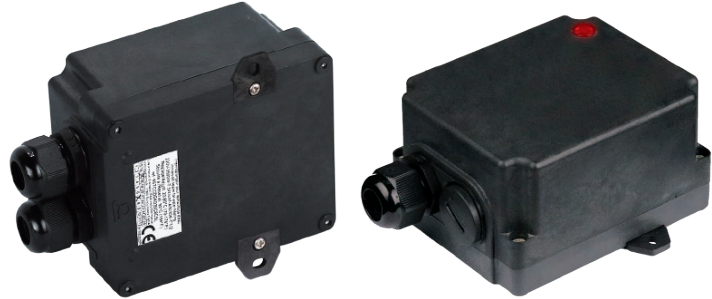


## 温度传感器、温控器或液位传感器外壳

尺寸 (mm)	体积 (cm <sup>3</sup> )	材料	防护等级		型号
<b>105 × 88 × 58.5</b>	<b>550</b>	<b>PA66</b>	<b>IP69K</b>	<b>IK10</b>	<b>Y3B1</b>

### 适用于

- 温度传感器
- 浸入式加热器
- 翅片式加热器
- 温控器
- 液位传感器
- 电子板



### 主要编号

Ⓐ (mm)	编号
0	Y3B1000022C0000T
21	Y3B1210022C0000T
26.5	Y3B1265022C0000T

### 链接

	PDF 页 (.pdf)
	2D 图纸 (.dwg)
	3D 图纸 (.stp)

这些编号是不包括电缆接头的，如果您想要，请咨询我们。  
长方形框里的红色尺寸是用于组装附件。

因为我们的产品是永久不断改进的，数据表上使用的图纸，描述，特性只是引导而已，可以不经提前通知进行更改。